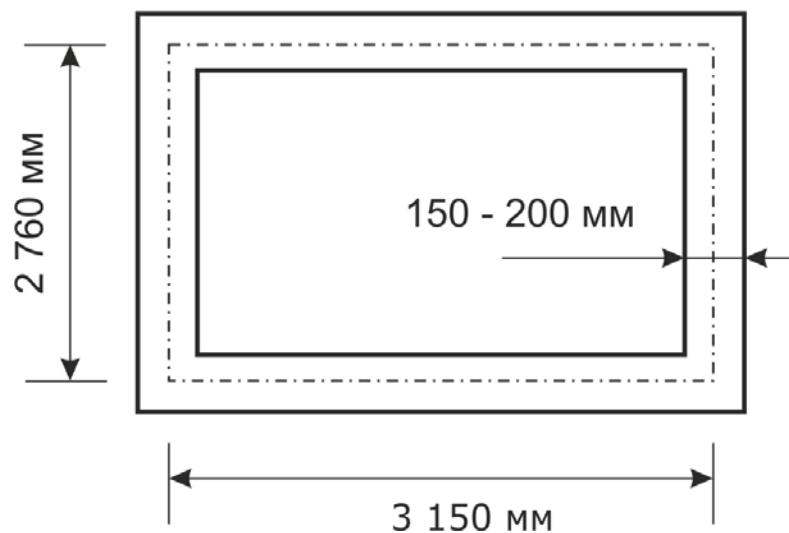
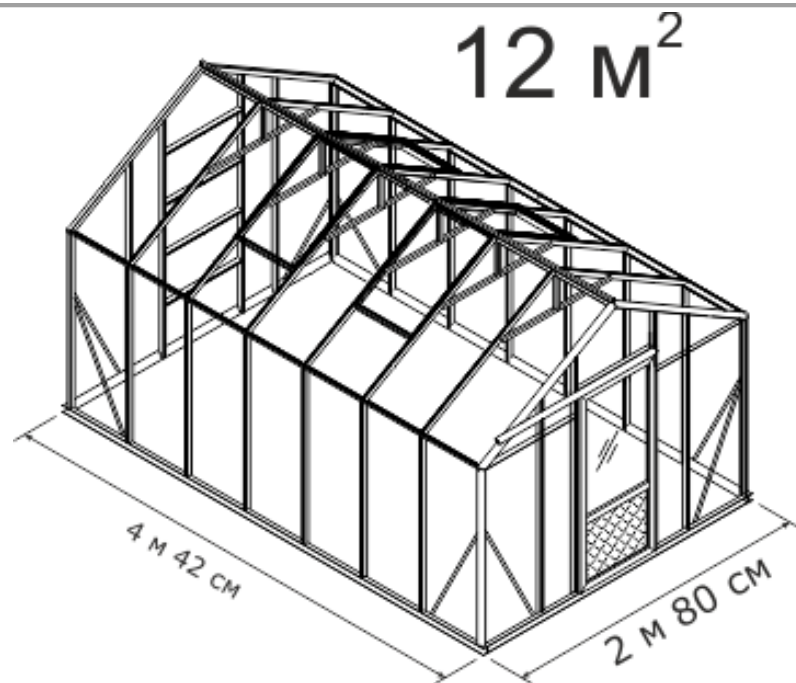


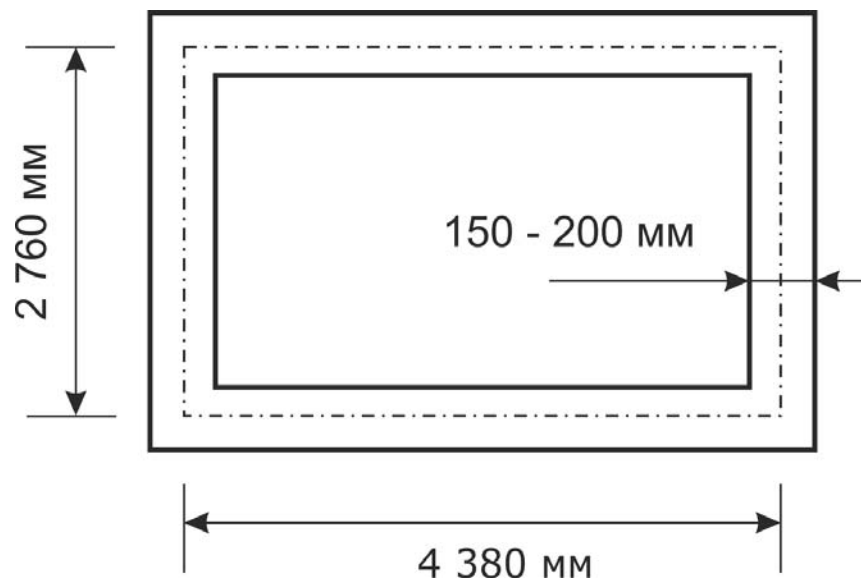
Фундамент для теплицы 9 м²
(размеры даны по центрам фундамента)



Площадь укрываемого грунта	9 м²
Тип конструкции	Теплица домиком с двухскатной крышей
Материал конструкции	Специальный тепличный алюминиевый профиль
Ширина каркаса теплицы	2 м 80 см
Длина каркаса теплицы	3 м 20 см
Количество секций в теплице	5 шт.
Ширина каждой секции в теплице	60 см
Высота теплицы в коньке	2 м 50 см
Высота боковой стенки теплицы	1 м 60 см
Толщина используемого заполнения	4 мм стекло; 6 мм поликарбонат.
Площадь используемого заполнения	34 м ² (+ - 5%)
Вес конструкции	<ul style="list-style-type: none"> • со стеклом не более 420 кг. • с поликарбонатом не более 110 кг.
Количество форточек на крыше	2 шт.
Размер крышной форточки	Длина - 85 см Ширина - 60 см
Дверь	1 шт.
Габариты проёма двери	Ширина - 90 см Высота - 180 см
Открывание двери	Купейного типа, сдвигается влево
Дополнительные опции:	<ul style="list-style-type: none"> • аппарат для проветривания; • дополнительная форточка; • порошковая окраска; • система полива; • дополнительная дверь.
Варианты установки:	<ul style="list-style-type: none"> • на ленточный фундамент; • на фундамент из бруса с винтовыми сваями.
Дополнительные услуги:	<ul style="list-style-type: none"> • доставка; • установка фундамента на винтовых сваях; • установка теплицы; • установка дополнительных опций.



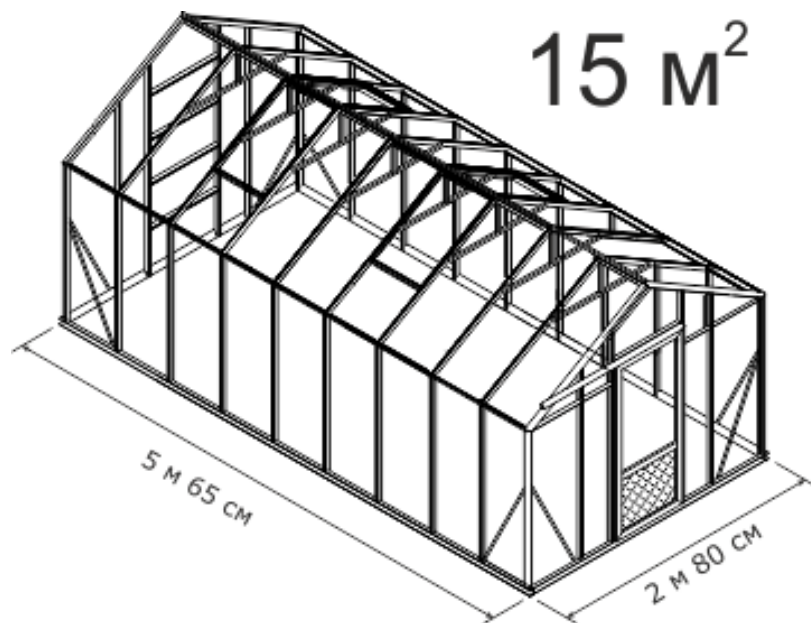
Фундамент для теплицы 12 м²
(размеры даны по центрам фундамента)



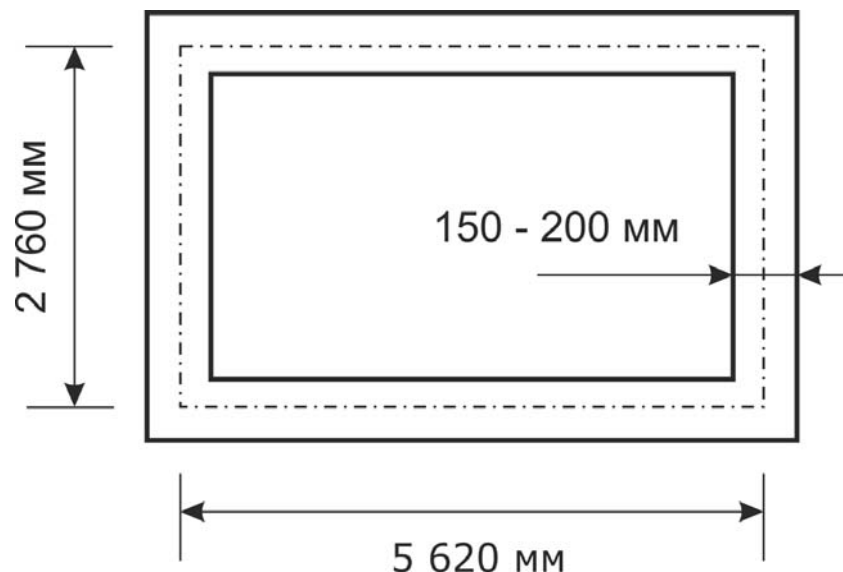
botanik

совершенные алюминиевые теплицы

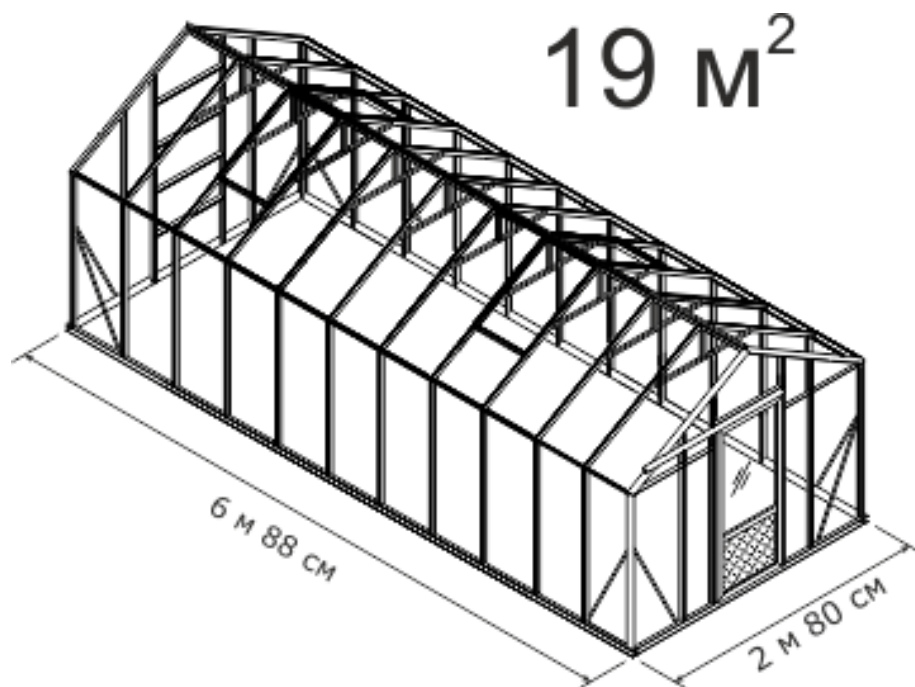
Площадь укрываемого грунта	12 м²
Тип конструкции	Теплица домиком с двухскатной крышей
Материал конструкции	Специальный тепличный алюминиевый профиль
Ширина каркаса теплицы	2 м 80 см
Длина каркаса теплицы	4 м 42 см
Количество секций в теплице	7 шт.
Ширина каждой секции в теплице	60 см
Высота теплицы в коньке	2 м 50 см
Высота боковой стенки теплицы	1 м 60 см
Толщина используемого заполнения	4 мм стекло; 6 мм поликарбонат.
Площадь используемого заполнения	42 м ² (+ - 5%)
Вес конструкции	<ul style="list-style-type: none"> • со стеклом не более 510 кг. • с поликарбонатом не более 130 кг.
Количество форточек на крыше	4 шт.
Размер крышной форточки	Длина - 85 см Ширина - 60 см
Дверь	1 шт.
Габариты проёма двери	Ширина - 90 см Высота - 180 см
Открывание двери	Купейного типа, сдвигается влево
Дополнительные опции:	<ul style="list-style-type: none"> • аппарат для проветривания; • дополнительная форточка; • порошковая окраска; • система полива; • дополнительная дверь.
Варианты установки:	<ul style="list-style-type: none"> • на ленточный фундамент; • на фундамент из бруса с винтовыми сваями.
Дополнительные услуги:	<ul style="list-style-type: none"> • доставка; • установка фундамента на винтовых сваях; • установка теплицы; • установка дополнительных опций.



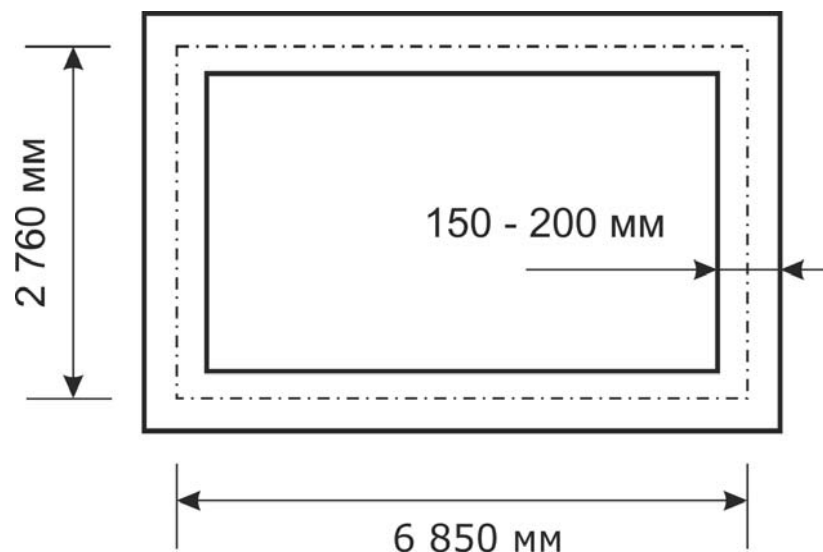
Фундамент для теплицы 15 м²
(размеры даны по центрам фундамента)



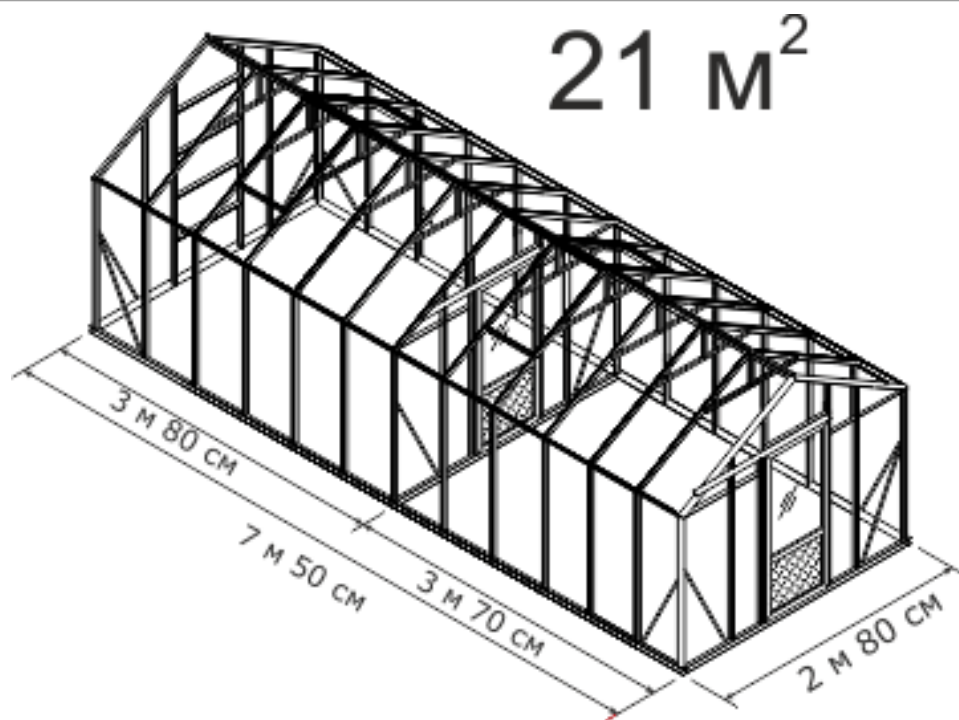
Площадь укрываемого грунта	15 м²
Тип конструкции	Теплица домиком с двухскатной крышей
Материал конструкции	Специальный тепличный алюминиевый профиль
Ширина каркаса теплицы	2 м 80 см
Длина каркаса теплицы	5 м 65 см
Количество секций в теплице	9 шт.
Ширина каждой секции в теплице	60 см
Высота теплицы в коньке	2 м 50 см
Высота боковой стенки теплицы	1 м 60 см
Толщина используемого заполнения	4 мм стекло; 6 мм поликарбонат.
Площадь используемого заполнения	50 м ² (+ - 5%)
Вес конструкции	<ul style="list-style-type: none"> • со стеклом не более 600 кг. • с поликарбонатом не более 160 кг.
Количество форточек на крыше	4 шт.
Размер крышной форточки	Длина - 85 см Ширина - 60 см
Дверь	1 шт.
Габариты проёма двери	Ширина - 90 см Высота - 180 см
Открывание двери	Купейного типа, сдвигается влево
Дополнительные опции:	<ul style="list-style-type: none"> • аппарат для проветривания; • дополнительная форточка; • порошковая окраска; • система полива; • дополнительная дверь.
Варианты установки:	<ul style="list-style-type: none"> • на ленточный фундамент; • на фундамент из бруса с винтовыми сваями.
Дополнительные услуги:	<ul style="list-style-type: none"> • доставка; • установка фундамента на винтовых сваях; • установка теплицы; • установка дополнительных опций.



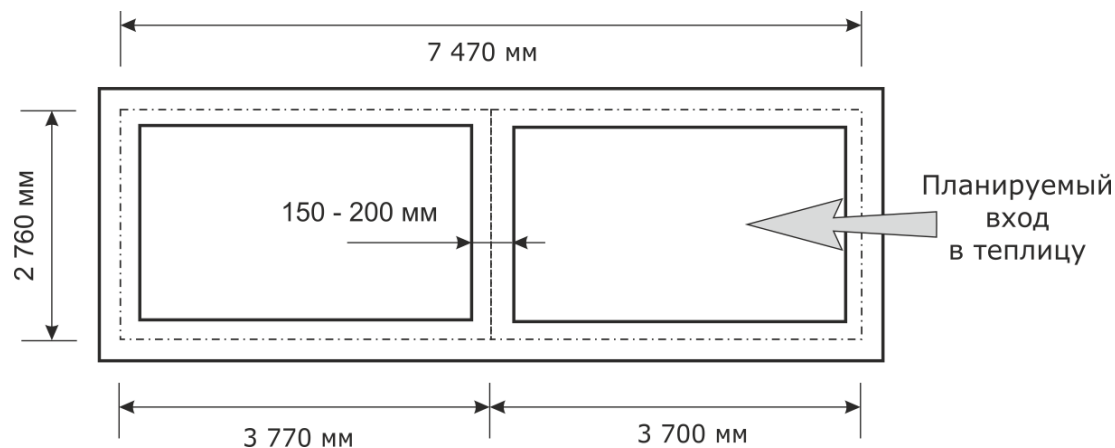
Фундамент для теплицы 19 м²
(размеры даны по центрам фундамента)



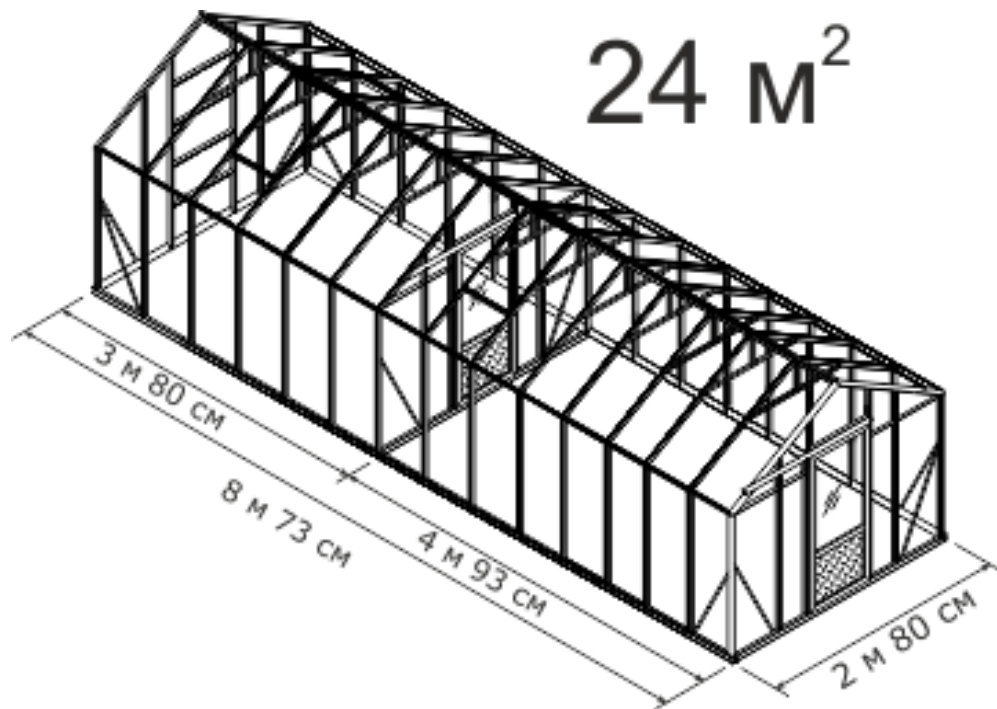
Площадь укрываемого грунта	19 м²
Тип конструкции	Теплица домиком с двухскатной крышей
Материал конструкции	Специальный тепличный алюминиевый профиль
Ширина каркаса теплицы	2 м 80 см
Длина каркаса теплицы	6 м 88 см
Количество секций в теплице	11 шт.
Ширина каждой секции в теплице	60 см
Высота теплицы в коньке	2 м 50 см
Высота боковой стенки теплицы	1 м 60 см
Толщина используемого заполнения	4 мм стекло; 6 мм поликарбонат.
Площадь используемого заполнения	59 м ² (+ - 5%)
Вес конструкции	<ul style="list-style-type: none"> • со стеклом не более 700 кг. • с поликарбонатом не более 190 кг.
Количество форточек на крыше	4 шт.
Размер крышной форточки	Длина - 85 см Ширина - 60 см
Дверь	1 шт.
Габариты проёма двери	Ширина - 90 см Высота - 180 см
Открывание двери	Купейного типа, сдвигается влево
Дополнительные опции:	<ul style="list-style-type: none"> • аппарат для проветривания; • дополнительная форточка; • порошковая окраска; • система полива; • дополнительная дверь.
Варианты установки:	<ul style="list-style-type: none"> • на ленточный фундамент; • на фундамент из бруса с винтовыми сваями.
Дополнительные услуги:	<ul style="list-style-type: none"> • доставка; • установка фундамента на винтовых сваях; • установка теплицы; • установка дополнительных опций.



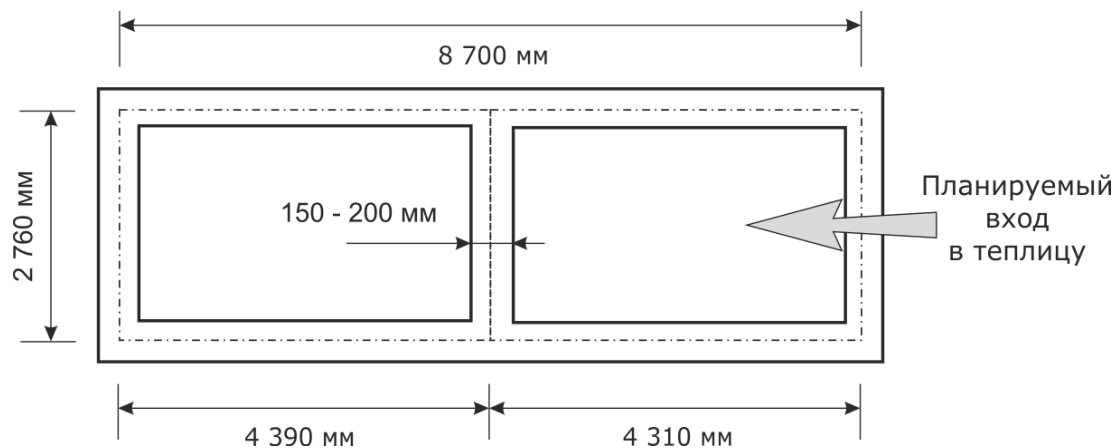
Фундамент для теплицы 21 м²
(размеры даны по центрам фундамента)



Площадь укрываемого грунта	21 м²
Тип конструкции	Теплица домиком с двухскатной крышей
Материал конструкции	Специальный тепличный алюминиевый профиль
Ширина каркаса теплицы	2 м 80 см
Длина каркаса теплицы	7 м 50 см
Количество секций в теплице	12 шт.
Ширина каждой секции в теплице	60 см
Перегородка в теплице	Да
Распределение секций	6+6; 5+7
Высота теплицы в коньке	2 м 50 см
Высота боковой стенки теплицы	1 м 60 см
Толщина используемого заполнения	4 мм стекло; 6 мм поликарбонат.
Площадь используемого заполнения	73 м ² (+ - 5%)
Вес конструкции	<ul style="list-style-type: none"> • со стеклом не более 860 кг. • с поликарбонатом не более 220 кг.
Количество форточек на крыше	4 шт.
Размер крышной форточки	Длина - 85 см Ширина - 60 см
Дверь	2 шт.
Габариты проёма двери	Ширина - 90 см Высота - 180 см
Открывание двери	Купейного типа, сдвигается влево
Дополнительные опции:	<ul style="list-style-type: none"> • аппарат для проветривания; • дополнительная форточка; • порошковая окраска; • система полива; • дополнительная дверь.
Варианты установки:	<ul style="list-style-type: none"> • на ленточный фундамент; • на фундамент из бруса с винтовыми сваями.
Дополнительные услуги:	<ul style="list-style-type: none"> • доставка; • установка фундамента на винтовых сваях; • установка теплицы; • установка дополнительных опций.



Фундамент для теплицы 21 м²
(размеры даны по центрам фундамента)



Площадь укрываемого грунта	24 м²
Тип конструкции	Теплица домиком с двухскатной крышей
Материал конструкции	Специальный тепличный алюминиевый профиль
Ширина каркаса теплицы	2 м 80 см
Длина каркаса теплицы	8 м 73 см
Количество секций в теплице	14 шт.
Ширина каждой секции в теплице	60 см
Перегородка в теплице	Да
Распределение секций	7+7; 6+8
Высота теплицы в коньке	2 м 50 см
Высота боковой стенки теплицы	1 м 60 см
Толщина используемого заполнения	4 мм стекло; 6 мм поликарбонат.
Площадь используемого заполнения	34 м ² (+ - 5%)
Вес конструкции	<ul style="list-style-type: none"> • со стеклом не более 960 кг. • с поликарбонатом не более 280 кг.
Количество форточек на крыше	4 шт.
Размер крышной форточки	Длина - 85 см Ширина - 60 см
Дверь	2 шт.
Габариты проёма двери	Ширина - 90 см Высота - 180 см
Открытие двери	Купейного типа, сдвигается влево
Дополнительные опции:	<ul style="list-style-type: none"> • аппарат для проветривания; • дополнительная форточка; • порошковая окраска; • система полива; • дополнительная дверь.
Варианты установки:	<ul style="list-style-type: none"> • на ленточный фундамент; • на фундамент из бруса с винтовыми сваями.
Дополнительные услуги:	<ul style="list-style-type: none"> • доставка; • установка фундамента на винтовых сваях; • установка теплицы; • установка дополнительных опций.